

组合式炉具系列

900XP 4-Burner Gas Range on Electric Oven Town Gas

项目# _____

型号# _____

名称# _____

SIS # _____



391195 (E9GCTH4CEM)

四头明火炉 (1x7.5千瓦 + 3x5.5千瓦) 连电烤箱 (6千瓦); 城市煤气

产品概述

产品概述

可安装在可调节高度至50毫米的不锈钢座脚上。高效花型火焰炉头带有功率调节和优化燃烧装置。炉头带有标准的熄火保护装置防止意外发生。不锈钢炉腔带有3层轨道可容纳2/1GN烤架 (2个蒸盘)。坑面铸铁焗炉底盘。不锈钢外板带有Scotch Brite涂层。重型铸铁锅架。2毫米厚高强度不锈钢工作台。直角侧边允许设备之间的整齐连接。

主要特性

- 安装在可调整的50毫米高的不锈钢脚上的设备或者安装在悬臂系统上
- 3个6千瓦和1个10千瓦高效率炉头有2个不同的尺寸来适应高要求客户的烹饪需求, 60毫米的炉头可以从1.5~6千瓦连续的调节功率, 100毫米的炉头可以从2.2~10千瓦连续调节功率
- 适用于城市燃气的炉头
- 铸铁的(不锈钢可选)大尺寸的盘支架带有长的可放在明火炉之间的锅体支架, 最大到最小的锅体都适用。
- 炉头具有优化燃烧装置
- 防熄火装置可以保护每个炉头防止燃气泄漏或意外熄火
- 受保护的点火装置
- 下柜可选择标准型电力下焗炉带40毫米厚隔热门
- 烤箱炉腔的3层侧轨可容纳2/1 GN 支架 (2 蒸盘)
- 铸铁坑面焗炉底盘
- 烤箱温度调节装置可以在110 °C 到 285 °C之间调节温度
- 特殊设计的控制旋钮系统保证防水
- IPX5 级防水保护

结构

- 930 毫米深的大工作面的设备
- 外面板为带有Scotch Brite涂层的不锈钢板
- 2毫米304不锈钢工作面
- 设备具有直角, 激光焊接切面, 成就设别与设备之间的无缝拼接.

已含配件

- 1 个 2/1GN镀铬烤架 使用于静态烤PNC 164250箱

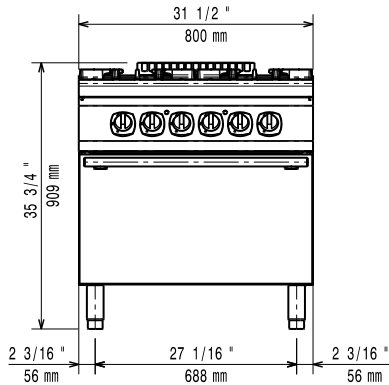
可选配件

- 2/1GN镀铬烤架 使用于静态烤箱 PNC 164250
- 炉具接缝密封套装 PNC 206086
- 气流转向器 150毫米 直径 PNC 206132
- 套环用于外置排烟管接口 150直径 PNC 206133
- 四轮套装-两个带刹车, 四个可360度转动 (700/900系列)。必须安装底座脚/轮支架 PNC 206135
- 固定脚套装 (船用安装) PNC 206136
- 前下挡板混凝土安装 800毫米 PNC 206148
- 前下挡板混凝土安装 1000毫米 PNC 206150
- 前下挡板混凝土安装 1200毫米 PNC 206151
- 前下挡板混凝土安装 1600毫米 PNC 206152
- 2侧下挡板-水泥地台安装-900系列 PNC 206157
- 单头炉坑扒板板 - 900系列 PNC 206172
- 前下挡板800毫米 PNC 206176
- 前下挡板1000毫米 PNC 206177
- 前下挡板1200毫米 PNC 206178
- 前下挡板1600毫米 PNC 206179

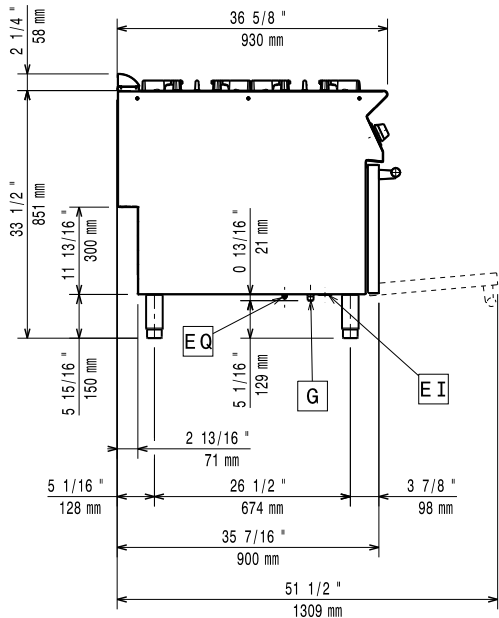
审核: _____

• 1套下挡板-900系列	PNC 206180	<input type="checkbox"/>
• 2块面板用于设备背部管道接口处（单独安装）	PNC 206181	<input type="checkbox"/>
• 2块面板用于维修管道（背靠背）	PNC 206202	<input type="checkbox"/>
• 4个座脚适用于混凝土安装（不适合900许库尔座地式烧烤炉）	PNC 206210	<input type="checkbox"/>
• 烟气冷凝器用于1型直径150毫米	PNC 206246	<input type="checkbox"/>
• 水柱带旋转臂（不含水柱加长件）	PNC 206289	<input type="checkbox"/>
• 延伸水柱-900系列	PNC 206290	<input type="checkbox"/>
• 不锈钢炉架用于双头炉 - 900系列	PNC 206298	<input type="checkbox"/>
• 烟道后挡板 800毫米	PNC 206304	<input type="checkbox"/>
• 后部扶手800毫米-船用	PNC 206308	<input type="checkbox"/>
• 后部扶手1200毫米-船用	PNC 206309	<input type="checkbox"/>
• 炒锅支架 适用于700/900系列明火炉	PNC 206363	<input type="checkbox"/>
• 底座脚/轮支架 800毫米 适用于700/900系列	PNC 206367	<input type="checkbox"/>
• 底座脚/轮支架 1200毫米 适用于700/900系列	PNC 206368	<input type="checkbox"/>
• 底座脚/轮支架 1600毫米 适用于700/900系列	PNC 206369	<input type="checkbox"/>
• 底座脚/轮支架 2000毫米 适用于700/900系列	PNC 206370	<input type="checkbox"/>
• 后挡板 800毫米 适用于700/900系列	PNC 206374	<input type="checkbox"/>
• 后挡板 1000毫米 适用于700/900系列	PNC 206375	<input type="checkbox"/>
• 后挡板 1200毫米 适用于700/900系列	PNC 206376	<input type="checkbox"/>
• 城市燃气喷嘴（G150）套装 适用于900系列燃气灶台	PNC 206384	<input type="checkbox"/>
• 排气管内置网状隔层，400毫米（700xp/900系列）	PNC 206400	<input type="checkbox"/>
• 侧面扶手-右边/左边-900xp系列	PNC 216044	<input type="checkbox"/>
• 前沿扶手- 800毫米	PNC 216047	<input type="checkbox"/>
• 前沿扶手-1200毫米	PNC 216049	<input type="checkbox"/>
• 前沿扶手-1600毫米	PNC 216050	<input type="checkbox"/>
• 2个侧板适合座地式设备	PNC 216134	<input type="checkbox"/>
• 大扶手（扶手栏） 800毫米	PNC 216186	<input type="checkbox"/>
• 稳压阀用于燃气设备	PNC 927225	<input type="checkbox"/>

前视

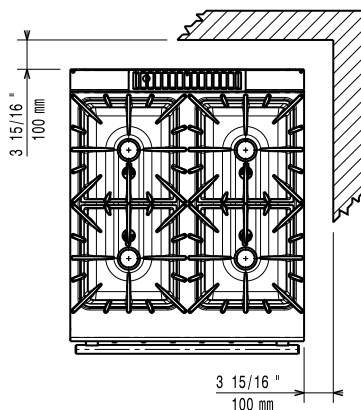


侧视



EI = 接电
 G = 燃气入口

俯视



燃气

天然气 - 气压:	391195 (E9GCTH4CEM)	7" w.c. (17.4 mbar)
液态石油气 气压:		11" w.c. (27.7 mbar)
燃气功率:		28 kW
标准燃气输送:		天然气
燃气类型选项:		LPG; Natural Gas; Town
燃气入口:		1/2"

主要信息

如果设备需要安装在对温度敏感的设备上方或附近, 建议预留150毫米安全距离或安装绝热隔层

[NOT TRANSLATED]	6 kW
铜炉工作温度:	110 ° C MIN; 285 ° C MAX
铜炉炉腔尺寸(宽度):	575 mm
铜炉炉腔尺寸(高度):	300 mm
铜炉炉腔尺寸(深度):	700 mm
净重:	155 kg
运输重量:	138 kg
运输高度:	1120 mm
运输宽度:	1020 mm
运输深度:	860 mm
运输体积:	0.98 m ³
前炉头功率	5.5 - 5.5 kW
后炉头功率	5.5 - 7.5 kW
认证:	N9CT
后炉头尺寸-毫米	Ø 60 Ø 100
前炉头尺寸-毫米	Ø 60 Ø 60